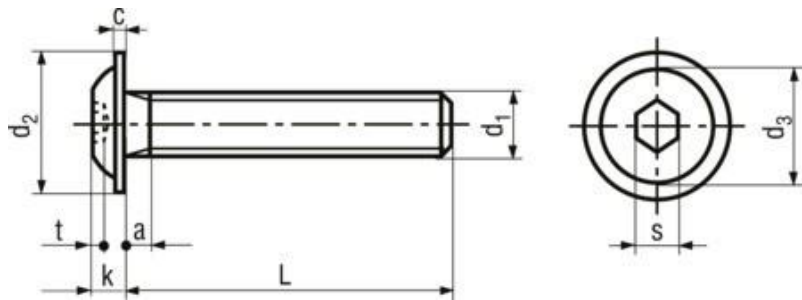


# Hex socket button head cap screws with collar fully threaded

## ISO-7380-1



### Additional information

Fasteners to the given specification have a reduced loadability due to the head geometry according to ISO 898-1.

### Head form

Button with collar

### Drive

Hexagon socket

### Thread

fully threaded

### Material

Steel

### Strength class

010.9

### Surface

zinc plated blue

### Standard

~ISO 7380-2

### Warnings

ISO 4042

Quenched and tempered fasteners

≥ 360 HV and tempered case-hardened fasteners with electroplated coatings:

Susceptible to hydrogen embrittlement!

Further notice to residual risks can be found in the introduction section.

Article no.	d1	L	d2 max.	d3~	k max.	c~	a max.	t min.	s
1703006	M3	6	7	5,3	1,7	0,7	1	1,05	2
1703008	M3	8	7	5,3	1,7	0,7	1	1,05	2
1703010	M3	10	7	5,3	1,7	0,7	1	1,05	2
1703016	M3	16	7	5,3	1,7	0,7	1	1,05	2
1704006	M4	6	9,4	7,3	2,2	0,8	1,4	1,35	2,5
1704008	M4	8	9,4	7,3	2,2	0,8	1,4	1,35	2,5
1704016	M4	16	9,4	7,3	2,2	0,8	1,4	1,35	2,5
1704020	M4	20	9,4	7,3	2,2	0,8	1,4	1,35	2,5
1704025	M4	25	9,4	7,3	2,2	0,8	1,4	1,35	2,5

Article no.	d1	L	d2 max.	d3~	k max.	c~	a max.	t min.	s
1705010	M5	10	11,6	9,2	2,8	1	1,6	1,8	3
1705012	M5	12	11,6	9,2	2,8	1	1,6	1,8	3
1705016	M5	16	11,6	9,2	2,8	1	1,6	1,8	3
1705020	M5	20	11,6	9,2	2,8	1	1,6	1,8	3
1705025	M5	25	11,6	9,2	2,8	1	1,6	1,8	3
1705030	M5	30	11,6	9,2	2,8	1	1,6	1,8	3
1706008	M6	8	13,6	10,2	3,3	1,1	2	2,1	4
1706010	M6	10	13,6	10,2	3,3	1,1	2	2,1	4
1706012	M6	12	13,6	10,2	3,3	1,1	2	2,1	4
1706016	M6	16	13,6	10,2	3,3	1,1	2	2,1	4
1706020	M6	20	13,6	10,2	3,3	1,1	2	2,1	4
1706025	M6	25	13,6	10,2	3,3	1,1	2	2,1	4
1706030	M6	30	13,6	10,2	3,3	1,1	2	2,1	4
1708010	M8	10	17,8	13,7	4,4	1,5	2,5	2,8	5
1708012	M8	12	17,8	13,7	4,4	1,5	2,5	2,8	5
1708016	M8	16	17,8	13,7	4,4	1,5	2,5	2,8	5
1708020	M8	20	17,8	13,7	4,4	1,5	2,5	2,8	5
1708025	M8	25	17,8	13,7	4,4	1,5	2,5	2,8	5
1708030	M8	30	17,8	13,7	4,4	1,5	2,5	2,8	5
1708035	M8	35	17,8	13,7	4,4	1,5	2,5	2,8	5
1708040	M8	40	17,8	13,7	4,4	1,5	2,5	2,8	5
1710016	M10	16	22	17,5	5,5	1,7	3	3,4	6
1710020	M10	20	22	17,5	5,5	1,7	3	3,4	6
1710025	M10	25	22	17,5	5,5	1,7	3	3,4	6
1710030	M10	30	22	17,5	5,5	1,7	3	3,4	6
1710035	M10	35	22	17,5	5,5	1,7	3	3,4	6
1710040	M10	40	22	17,5	5,5	1,7	3	3,4	6

FORGE FIT INDIA