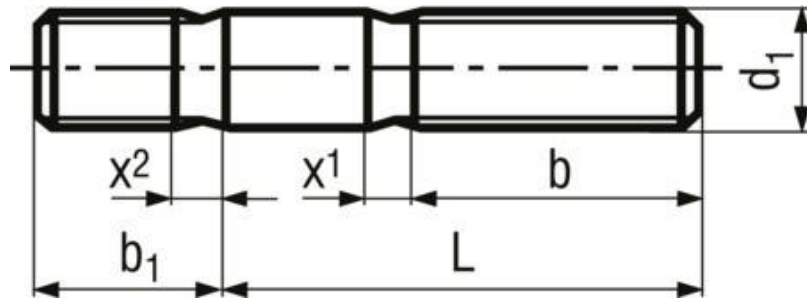


# Stud bolts tap end without interference fit, length ~1,25d

BN 1434



Product description

- Tolerance 6g

Additional information

Tap end  $b_1 \sim 1,25d$  for assembly with normal thread 6H / 6g

Material

Steel

Surface

zinc plated blue

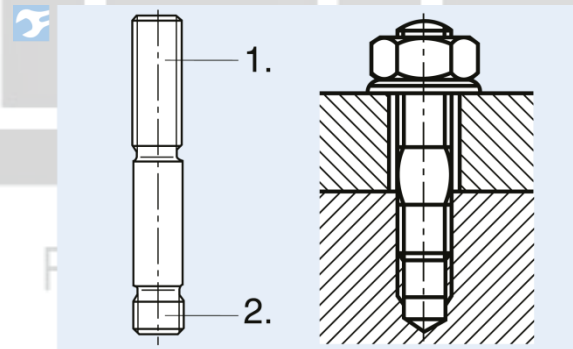
Standard

DIN 939 Fo, ~SN 212202,

Assembly notice

1. Nut end
2. Tap end  $b_1$

Illustration assembly



Article no.	d1	L	b1	x1	x2	b
4705016	M5	16	6,5	2	1	11
4705020	M5	20	6,5	2	1	15
4705025	M5	25	6,5	2	1	16
4705030	M5	30	6,5	2	1	16
4706016	M6	16	7,5	2,5	1,25	10,5
4706020	M6	20	7,5	2,5	1,25	14,5
4706025	M6	25	7,5	2,5	1,25	18
4706030	M6	30	7,5	2,5	1,25	18
4706035	M6	35	7,5	2,5	1,25	18

Article no.	d1	L	b1	x <sup>1</sup>	x <sup>2</sup>	b
4706040	M6	40	7,5	2,5	1,25	18
4706045	M6	45	7,5	2,5	1,25	18
4706050	M6	50	7,5	2,5	1,25	18
4708016	M8	16	10	3,2	1,6	9,8
4708020	M8	20	10	3,2	1,6	13,8
4708025	M8	25	10	3,2	1,6	18,8
4708030	M8	30	10	3,2	1,6	22
4708035	M8	35	10	3,2	1,6	22
4708040	M8	40	10	3,2	1,6	22
4708045	M8	45	10	3,2	1,6	22
4708050	M8	50	10	3,2	1,6	22
4710020	M10	20	12	3,8	1,9	13,2
4710025	M10	25	12	3,8	1,9	18,2
4710030	M10	30	12	3,8	1,9	23,2
4710035	M10	35	12	3,8	1,9	26
4710040	M10	40	12	3,8	1,9	26
4710045	M10	45	12	3,8	1,9	26
4710050	M10	50	12	3,8	1,9	26
4710060	M10	60	12	3,8	1,9	26
4712025	M12	25	15	4,3	2,2	17,7
4712030	M12	30	15	4,3	2,2	22,7
4712035	M12	35	15	4,3	2,2	27,7
4712040	M12	40	15	4,3	2,2	30
4712045	M12	45	15	4,3	2,2	30
4712050	M12	50	15	4,3	2,2	30
4712060	M12	60	15	4,3	2,2	30
4716035	M16	35	20	5	2,5	27
4716040	M16	40	20	5	2,5	32
4716045	M16	45	20	5	2,5	37
4716050	M16	50	20	5	2,5	38
4716060	M16	60	20	5	2,5	38

FORGE FIT INDIA