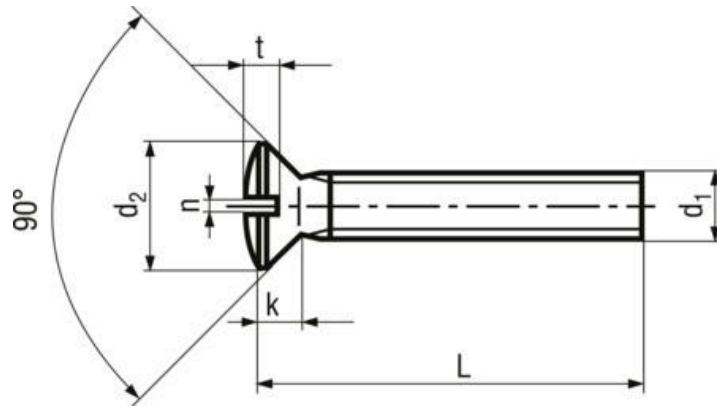


Slotted oval countersunk head machine screws

DIN-964A, ISO-2010



Additional information

All lengths fully threaded

Headform

Oval countersunk

Drive

Slot

Thread

fully threaded

Material

Steel

Strength class

As Per Requirements

Surface

As per Requirements

Standard

DIN-964A, ISO-2010

Article no.	d1	L	d2 max.	k max.	n	t min.
2502004	M2	4	3,8	1,2	0,5	0,8
2502005	M2	5	3,8	1,2	0,5	0,8
2502006	M2	6	3,8	1,2	0,5	0,8
2502008	M2	8	3,8	1,2	0,5	0,8
2502010	M2	10	3,8	1,2	0,5	0,8
252X004	M2,5	4	4,7	1,5	0,6	1
252X005	M2,5	5	4,7	1,5	0,6	1
252X006	M2,5	6	4,7	1,5	0,6	1
252X008	M2,5	8	4,7	1,5	0,6	1
252X010	M2,5	10	4,7	1,5	0,6	1
252X012	M2,5	12	4,7	1,5	0,6	1
252X016	M2,5	16	4,7	1,5	0,6	1
252X020	M2,5	20	4,7	1,5	0,6	1
2503004	M3	4	5,6	1,65	0,8	1,2

Article no.	d1	L	d2 max.	k max.	n	t min.
2503005	M3	5	5,6	1,65	0,8	1,2
2503006	M3	6	5,6	1,65	0,8	1,2
2503008	M3	8	5,6	1,65	0,8	1,2
2503010	M3	10	5,6	1,65	0,8	1,2
2503012	M3	12	5,6	1,65	0,8	1,2
2503014	M3	(14)	5,6	1,65	0,8	1,2
2503016	M3	16	5,6	1,65	0,8	1,2
2503020	M3	20	5,6	1,65	0,8	1,2
2503025	M3	25	5,6	1,65	0,8	1,2
2503030	M3	30	5,6	1,65	0,8	1,2
2503035	M3	35	5,6	1,65	0,8	1,2
2503040	M3	40	5,6	1,65	0,8	1,2
253X008	(M3,5)	8	6,5	1,93	0,8	1,4
253X010	(M3,5)	10	6,5	1,93	0,8	1,4
253X012	(M3,5)	12	6,5	1,93	0,8	1,4
253X014	(M3,5)	(14)	6,5	1,93	0,8	1,4
253X016	(M3,5)	16	6,5	1,93	0,8	1,4
253X020	(M3,5)	20	6,5	1,93	0,8	1,4
2504005	M4	5	7,5	2,2	1	1,6
2504006	M4	6	7,5	2,2	1	1,6
2504008	M4	8	7,5	2,2	1	1,6
2504010	M4	10	7,5	2,2	1	1,6
2504012	M4	12	7,5	2,2	1	1,6
2504014	M4	(14)	7,5	2,2	1	1,6
2504016	M4	16	7,5	2,2	1	1,6
2504018	M4	(18)	7,5	2,2	1	1,6
2504020	M4	20	7,5	2,2	1	1,6
2504025	M4	25	7,5	2,2	1	1,6
2504028	M4	(28)	7,5	2,2	1	1,6
2504030	M4	30	7,5	2,2	1	1,6
2504035	M4	35	7,5	2,2	1	1,6
2504040	M4	40	7,5	2,2	1	1,6
2504045	M4	45	7,5	2,2	1	1,6
2504050	M4	50	7,5	2,2	1	1,6
2504060	M4	60	7,5	2,2	1	1,6
2504070	M4	70	7,5	2,2	1	1,6
2504080	M4	80	7,5	2,2	1	1,6
2505006	M5	6	9,2	2,5	1,2	2
2505008	M5	8	9,2	2,5	1,2	2
2505010	M5	10	9,2	2,5	1,2	2
2505012	M5	12	9,2	2,5	1,2	2
2505014	M5	(14)	9,2	2,5	1,2	2
2505016	M5	16	9,2	2,5	1,2	2
2505020	M5	20	9,2	2,5	1,2	2
2505025	M5	25	9,2	2,5	1,2	2
2505030	M5	30	9,2	2,5	1,2	2
2505035	M5	35	9,2	2,5	1,2	2
2505040	M5	40	9,2	2,5	1,2	2
2505045	M5	45	9,2	2,5	1,2	2
2505050	M5	50	9,2	2,5	1,2	2

Article no.	d1	L	d2 max.	k max.	n	t min.
2505060	M5	60	9,2	2,5	1,2	2
2505070	M5	70	9,2	2,5	1,2	2
2505080	M5	80	9,2	2,5	1,2	2
2505090	M5	90	9,2	2,5	1,2	2
2505100	M5	100	9,2	2,5	1,2	2
2506008	M6	8	11	3	1,6	2,4
2506010	M6	10	11	3	1,6	2,4
2506012	M6	12	11	3	1,6	2,4
2506014	M6	(14)	11	3	1,6	2,4
2506016	M6	16	11	3	1,6	2,4
2506018	M6	(18)	11	3	1,6	2,4
2506020	M6	20	11	3	1,6	2,4
2506025	M6	25	11	3	1,6	2,4
2506030	M6	30	11	3	1,6	2,4
2506035	M6	35	11	3	1,6	2,4
2506040	M6	40	11	3	1,6	2,4
2506045	M6	45	11	3	1,6	2,4
2506050	M6	50	11	3	1,6	2,4
2506060	M6	60	11	3	1,6	2,4
2506070	M6	70	11	3	1,6	2,4
2506080	M6	80	11	3	1,6	2,4
2506090	M6	90	11	3	1,6	2,4
2506100	M6	100	11	3	1,6	2,4
2508012	M8	12	14,5	4	2	3,2
2508016	M8	16	14,5	4	2	3,2
2508020	M8	20	14,5	4	2	3,2
2508025	M8	25	14,5	4	2	3,2
2508030	M8	30	14,5	4	2	3,2
2508035	M8	35	14,5	4	2	3,2
2508040	M8	40	14,5	4	2	3,2
2508050	M8	50	14,5	4	2	3,2
2508060	M8	60	14,5	4	2	3,2
2508070	M8	70	14,5	4	2	3,2
2508080	M8	80	14,5	4	2	3,2