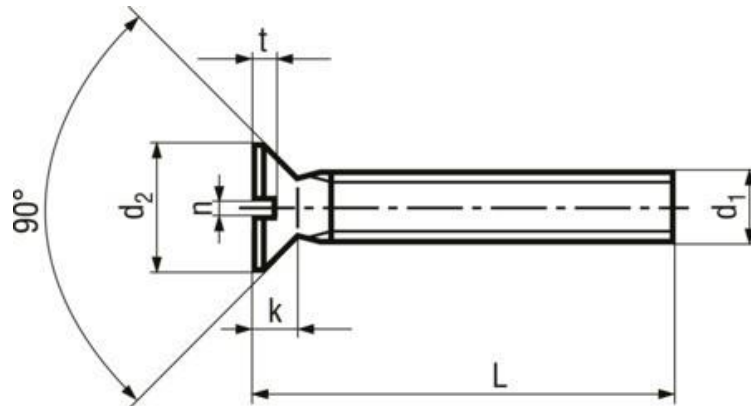


# Slotted flat countersunk head machine screws

ISO-2009, DIN-963A



Additional information

All lengths fully threaded  
Countersink must be designed according to the corresponding standard!

Head form

Countersunk head

Drive

Slot

Thread

fully threaded

Material

Steel

Strength class

As Per Requirements

Surface

As Per Requirements

Standard

ISO-2009, DIN-963A

M2,3; M2,6: not included in DIN 963

FORGE FIT INDIA

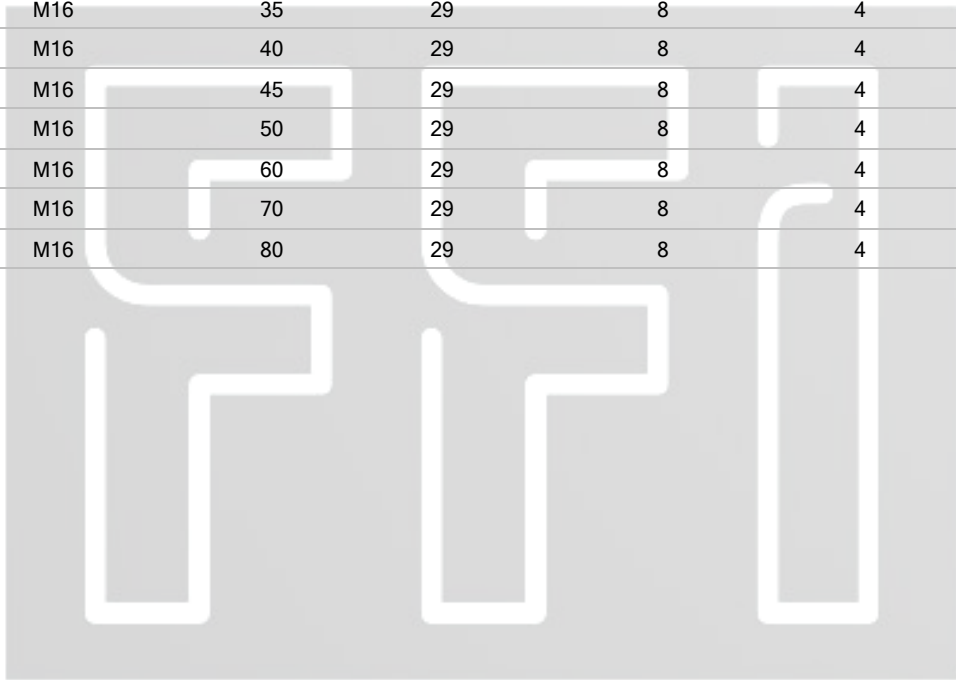
Article no.	d1	L	d2 max.	k max.	n	t min.
241B003	M1,6	3	3	0,96	0,4	0,32
241B004	M1,6	4	3	0,96	0,4	0,32
241B005	M1,6	5	3	0,96	0,4	0,32
241B006	M1,6	6	3	0,96	0,4	0,32
241B008	M1,6	8	3	0,96	0,4	0,32
241B010	M1,6	10	3	0,96	0,4	0,32
241B012	M1,6	12	3	0,96	0,4	0,32
2402002	M2	4	3,8	1,2	0,5	0,4
2402005	M2	5	3,8	1,2	0,5	0,4
2402006	M2	6	3,8	1,2	0,5	0,4
2402008	M2	8	3,8	1,2	0,5	0,4
2402010	M2	10	3,8	1,2	0,5	0,4

Article no.	d1	L	d2 max.	k max.	n	t min.
2402012	M2	12	3,8	1,2	0,5	0,4
2402014	M2	(14)	3,8	1,2	0,5	0,4
2402016	M2	16	3,8	1,2	0,5	0,4
2402020	M2	20	3,8	1,2	0,5	0,4
242A004	M2,3	4	4,5	1,3	0,6	0,4
242A005	M2,3	5	4,5	1,3	0,6	0,4
242A006	M2,3	6	4,5	1,3	0,6	0,4
242A008	M2,3	8	4,5	1,3	0,6	0,4
242A010	M2,3	10	4,5	1,3	0,6	0,4
242A012	M2,3	12	4,5	1,3	0,6	0,4
242X004	M2,5	4	4,7	1,5	0,6	0,5
242X004	M2,5	5	4,7	1,5	0,6	0,5
242X006	M2,5	6	4,7	1,5	0,6	0,5
242X008	M2,5	8	4,7	1,5	0,6	0,5
242X010	M2,5	10	4,7	1,5	0,6	0,5
242X012	M2,5	12	4,7	1,5	0,6	0,5
242X014	M2,5	(14)	4,7	1,5	0,6	0,5
242X016	M2,5	16	4,7	1,5	0,6	0,5
242X020	M2,5	20	4,7	1,5	0,6	0,5
242X022	M2,5	(22)	4,7	1,5	0,6	0,5
242X025	M2,5	25	4,7	1,5	0,6	0,5
242X030	M2,5	30	4,7	1,5	0,6	0,5
242B005	M2,6	5	5	1,5	0,6	0,5
242B006	M2,6	6	5	1,5	0,6	0,5
242B008	M2,6	8	5	1,5	0,6	0,5
242B010	M2,6	10	5	1,5	0,6	0,5
242B012	M2,6	12	5	1,5	0,6	0,5
242B016	M2,6	16	5	1,5	0,6	0,5
2423004	M3	4	5,6	1,65	0,8	0,6
2423005	M3	5	5,6	1,65	0,8	0,6
2423006	M3	6	5,6	1,65	0,8	0,6
2423008	M3	8	5,6	1,65	0,8	0,6
2423010	M3	10	5,6	1,65	0,8	0,6
2423012	M3	12	5,6	1,65	0,8	0,6
2423014	M3	(14)	5,6	1,65	0,8	0,6
2423016	M3	16	5,6	1,65	0,8	0,6
2423018	M3	(18)	5,6	1,65	0,8	0,6
2423020	M3	20	5,6	1,65	0,8	0,6
2423022	M3	(22)	5,6	1,65	0,8	0,6
2423025	M3	25	5,6	1,65	0,8	0,6
2423030	M3	30	5,6	1,65	0,8	0,6
2423035	M3	35	5,6	1,65	0,8	0,6
2423040	M3	40	5,6	1,65	0,8	0,6
2423045	M3	45	5,6	1,65	0,8	0,6
2423050	M3	50	5,6	1,65	0,8	0,6
2423060	M3	60	5,6	1,65	0,8	0,6
243X005	M3,5	5	6,5	1,93	0,8	0,7
243X006	M3,5	6	6,5	1,93	0,8	0,7
243X008	M3,5	8	6,5	1,93	0,8	0,7
243X010	M3,5	10	6,5	1,93	0,8	0,7

Article no.	d1	L	d2 max.	k max.	n	t min.
243X012	(M3,5)	12	6,5	1,93	0,8	0,7
243X016	(M3,5)	16	6,5	1,93	0,8	0,7
243X020	(M3,5)	20	6,5	1,93	0,8	0,7
243X025	(M3,5)	25	6,5	1,93	0,8	0,7
243X030	(M3,5)	30	6,5	1,93	0,8	0,7
243X040	(M3,5)	40	6,5	1,93	0,8	0,7
2404005	M4	5	7,5	2,2	1	0,8
2404006	M4	6	7,5	2,2	1	0,8
2404008	M4	8	7,5	2,2	1	0,8
2404010	M4	10	7,5	2,2	1	0,8
2404012	M4	12	7,5	2,2	1	0,8
2404014	M4	(14)	7,5	2,2	1	0,8
2404016	M4	16	7,5	2,2	1	0,8
2404018	M4	(18)	7,5	2,2	1	0,8
2404020	M4	20	7,5	2,2	1	0,8
2404022	M4	(22)	7,5	2,2	1	0,8
2404025	M4	25	7,5	2,2	1	0,8
2404030	M4	30	7,5	2,2	1	0,8
2404035	M4	35	7,5	2,2	1	0,8
2404040	M4	40	7,5	2,2	1	0,8
2404045	M4	45	7,5	2,2	1	0,8
2404050	M4	50	7,5	2,2	1	0,8
2404055	M4	(55)	7,5	2,2	1	0,8
2404060	M4	60	7,5	2,2	1	0,8
2404065	M4	(65)	7,5	2,2	1	0,8
2404070	M4	70	7,5	2,2	1	0,8
2404075	M4	(75)	7,5	2,2	1	0,8
2404080	M4	80	7,5	2,2	1	0,8
2405006	M5	6	9,2	2,5	1,2	1
2405008	M5	8	9,2	2,5	1,2	1
2405010	M5	10	9,2	2,5	1,2	1
2405012	M5	12	9,2	2,5	1,2	1
2405014	M5	(14)	9,2	2,5	1,2	1
2405016	M5	16	9,2	2,5	1,2	1
2405018	M5	(18)	9,2	2,5	1,2	1
2405020	M5	20	9,2	2,5	1,2	1
2405022	M5	(22)	9,2	2,5	1,2	1
2405025	M5	25	9,2	2,5	1,2	1
2405030	M5	30	9,2	2,5	1,2	1
2405035	M5	35	9,2	2,5	1,2	1
2405040	M5	40	9,2	2,5	1,2	1
2405045	M5	45	9,2	2,5	1,2	1
2405050	M5	50	9,2	2,5	1,2	1
2405055	M5	(55)	9,2	2,5	1,2	1
2405060	M5	60	9,2	2,5	1,2	1
2405070	M5	70	9,2	2,5	1,2	1
2405080	M5	80	9,2	2,5	1,2	1
2405090	M5	90	9,2	2,5	1,2	1
2405100	M5	100	9,2	2,5	1,2	1
	M6	8	11	3	1,6	1,2

Article no.	d1	L	d2 max.	k max.	n	t min.
2406010	M6	10	11	3	1,6	1,2
2406012	M6	12	11	3	1,6	1,2
2406014	M6	(14)	11	3	1,6	1,2
2406016	M6	16	11	3	1,6	1,2
2406018	M6	(18)	11	3	1,6	1,2
2406020	M6	20	11	3	1,6	1,2
2406022	M6	(22)	11	3	1,6	1,2
2406025	M6	25	11	3	1,6	1,2
2406030	M6	30	11	3	1,6	1,2
2406035	M6	35	11	3	1,6	1,2
2406040	M6	40	11	3	1,6	1,2
2406045	M6	45	11	3	1,6	1,2
2406050	M6	50	11	3	1,6	1,2
2406055	M6	(55)	11	3	1,6	1,2
2406060	M6	60	11	3	1,6	1,2
2406070	M6	70	11	3	1,6	1,2
2406080	M6	80	11	3	1,6	1,2
2406090	M6	90	11	3	1,6	1,2
2406100	M6	100	11	3	1,6	1,2
2408010	M8	10	14,5	4	2	1,6
2408012	M8	12	14,5	4	2	1,6
2408016	M8	16	14,5	4	2	1,6
2408018	M8	(18)	14,5	4	2	1,6
2408020	M8	20	14,5	4	2	1,6
2408025	M8	25	14,5	4	2	1,6
2408028	M8	(28)	14,5	4	2	1,6
2408030	M8	30	14,5	4	2	1,6
2408035	M8	35	14,5	4	2	1,6
2408040	M8	40	14,5	4	2	1,6
2408045	M8	45	14,5	4	2	1,6
2408050	M8	50	14,5	4	2	1,6
2408055	M8	(55)	14,5	4	2	1,6
2408060	M8	60	14,5	4	2	1,6
2408070	M8	70	14,5	4	2	1,6
2408080	M8	80	14,5	4	2	1,6
2408090	M8	90	14,5	4	2	1,6
2408100	M8	100	14,5	4	2	1,6
2410016	M10	16	18	5	2,5	2
2410020	M10	20	18	5	2,5	2
2410025	M10	25	18	5	2,5	2
2410030	M10	30	18	5	2,5	2
2410035	M10	35	18	5	2,5	2
2410040	M10	40	18	5	2,5	2
2410045	M10	45	18	5	2,5	2
2410050	M10	50	18	5	2,5	2
2410060	M10	60	18	5	2,5	2
2410070	M10	70	18	5	2,5	2
2410080	M10	80	18	5	2,5	2
2410090	M10	90	18	5	2,5	2
2410100	M10	100	18	5	2,5	2

Article no.	d1	L	d2 max.	k max.	n	t min.
2412020	M12	20	22	6	3	2,4
2412025	M12	25	22	6	3	2,4
2412030	M12	30	22	6	3	2,4
2412035	M12	35	22	6	3	2,4
2412040	M12	40	22	6	3	2,4
2412045	M12	45	22	6	3	2,4
2412050	M12	50	22	6	3	2,4
2412060	M12	60	22	6	3	2,4
2412070	M12	70	22	6	3	2,4
2412080	M12	80	22	6	3	2,4
2412090	M12	90	22	6	3	2,4
2412100	M12	100	22	6	3	2,4
2416025	M16	25	29	8	4	3,2
2416030	M16	30	29	8	4	3,2
2416035	M16	35	29	8	4	3,2
2416040	M16	40	29	8	4	3,2
2416045	M16	45	29	8	4	3,2
2416050	M16	50	29	8	4	3,2
2416060	M16	60	29	8	4	3,2
2416070	M16	70	29	8	4	3,2
2416080	M16	80	29	8	4	3,2



FORGE FIT INDIA