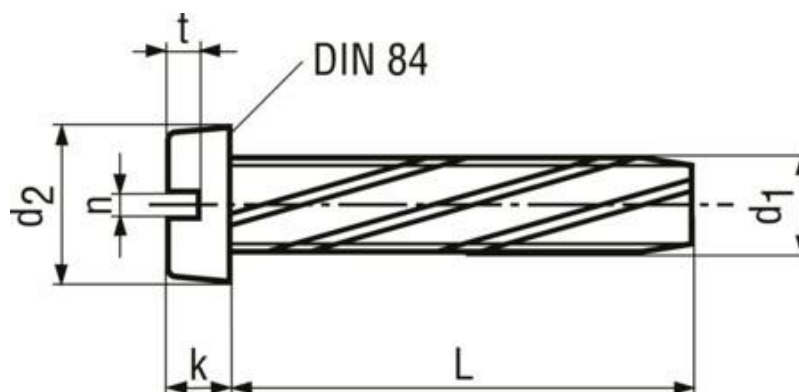


Slotted cheese head thread cutting screws type B, with metric thread

DIN-7513B



Additional information

Application: Light metal, non-ferrous metal, aluminum die-casting, zinc die-casting, gray cast iron

Headform

Cylindrical

Drive

Slot

Thread

fully threaded

Material

Steel

Material execution

case-hardened

Surface

As per requirements

Hardness

As per requirements

Standard

DIN 7513 B

Warnings

ISO 4042

Quenched and tempered fasteners
 ≥ 360 HV and tempered case-hardened fasteners with electroplated coatings:
 Susceptible to hydrogen embrittlement!
 Further notice to residual risks can be found in the introduction section.

Article no.	d1	L	d2 max.	k	n	t min.	Bore Ø H11
7202X06	M2,5	6	4,5	1,6	0,6	0,7	2,2
7202X08	M2,5	8	4,5	1,6	0,6	0,7	2,2
7203006	M3	6	5,5	2	0,8	0,85	2,7
7203010	M3	10	5,5	2	0,8	0,85	2,7
7203012	M3	12	5,5	2	0,8	0,85	2,7
7203016	M3	16	5,5	2	0,8	0,85	2,7
7203025	M3	25	5,5	2	0,8	0,85	2,7

Article no.	d1	L	d2 max.	k	n	t min.	Bore Ø H11
7204010	M4	10	7	2,6	1,2	1,1	3,6
7204012	M4	12	7	2,6	1,2	1,1	3,6
7204020	M4	20	7	2,6	1,2	1,1	3,6
7204025	M4	25	7	2,6	1,2	1,1	3,6
7205010	M5	10	8,5	3,3	1,2	1,3	4,5
7206016	M6	16	10	3,9	1,6	1,6	5,5



FORGE FIT INDIA