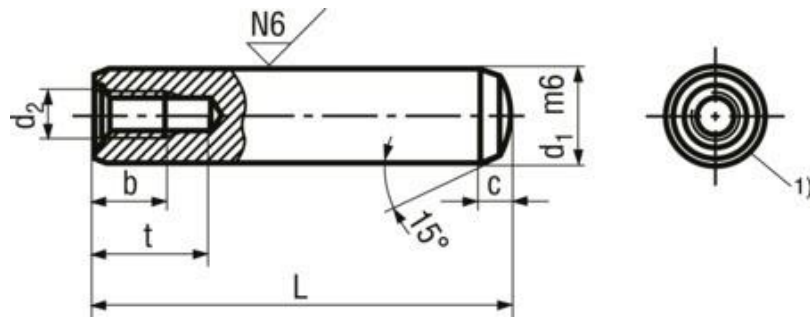


# Parallel pins with internal thread hardened, ground

DIN 7979 D



**Product description**

- Tolerance: m6

Material

Steel

Material execution

hardened

Surface

plain

Hardness

60 HRC

Standard

DIN 7979 D (Standard withdrawn), ~ISO 8735 A, ~UNI 6364 B, ~ČSN 022151

1) Slight flat or small groove at manufacturer's option

Article no.	Diameter (d1)	Length (L)	c~	d2	b	t min.
7306016	6	16	2,1	M4	6	10
7306020	6	20	2,1	M4	6	10
7306024	6	24	2,1	M4	6	10
7306028	6	28	2,1	M4	6	10
7306032	6	32	2,1	M4	6	10
7306036	6	36	2,1	M4	6	10
7306040	6	40	2,1	M4	6	10
7306045	6	45	2,1	M4	6	10
7306050	6	50	2,1	M4	6	10
7306060	6	60	2,1	M4	6	10
7308020	8	20	2,6	M5	8	12
7308024	8	24	2,6	M5	8	12
7308028	8	28	2,6	M5	8	12
7308032	8	32	2,6	M5	8	12
7308036	8	36	2,6	M5	8	12
7308040	8	40	2,6	M5	8	12

Article no.	Diameter (d1)	Length (L)	c~	d2	b	t min.
7308050	8	50	2,6	M5	8	12
7308060	8	60	2,6	M5	8	12
7308070	8	70	2,6	M5	8	12
7301024	10	24	3	M6	10	16
7301028	10	28	3	M6	10	16
7301032	10	32	3	M6	10	16
7301036	10	36	3	M6	10	16
7301040	10	40	3	M6	10	16
7301045	10	45	3	M6	10	16
7301050	10	50	3	M6	10	16
7301060	10	60	3	M6	10	16
7301070	10	70	3	M6	10	16
7301080	10	80	3	M6	10	16
7301228	12	28	3,8	M6	10	16
7301230	12	30	3,8	M6	10	16
7301232	12	32	3,8	M6	10	16
7301240	12	40	3,8	M6	10	16
7301250	12	50	3,8	M6	10	16
7301260	12	60	3,8	M6	10	16
7301270	12	70	3,8	M6	10	16
7301280	12	80	3,8	M6	10	16
7301290	12	90	3,8	M6	10	16
7312100	12	100	3,8	M6	10	16
7312120	12	120	3,8	M6	10	16
7314050	14	50	4	M8	12	20
7316040	16	40	4,7	M8	12	20
7316045	16	45	4,7	M8	12	20
7316050	16	50	4,7	M8	12	20
7316060	16	60	4,7	M8	12	20
7316070	16	70	4,7	M8	12	20
7316050	16	80	4,7	M8	12	20
7316100	16	100	4,7	M8	12	20
7316120	16	120	4,7	M8	12	20
7320050	20	50	6	M10	16	25
7320060	20	60	6	M10	16	25
7320070	20	70	6	M10	16	25
7320080	20	80	6	M10	16	25
7320100	20	100	6	M10	16	25
7320120	20	120	6	M10	16	25