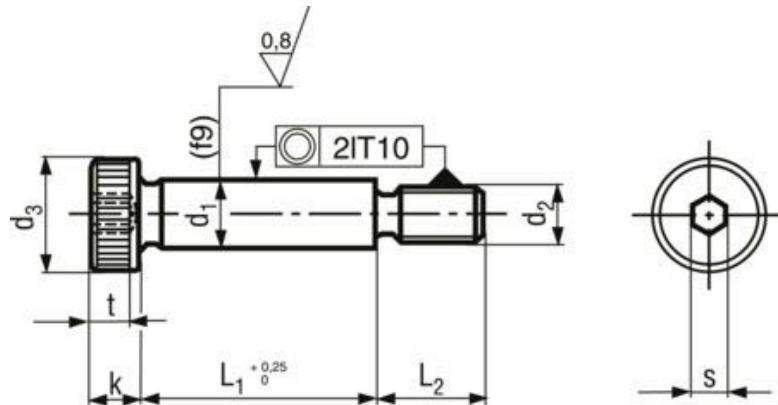


# Hex socket head shoulder bolts

BN 1359



Headform

Cylindrical

Drive

Hexagon socket

Thread

partially threaded

Material

Steel

Strength class

012.9 / 12.9 (The head marking is determining)

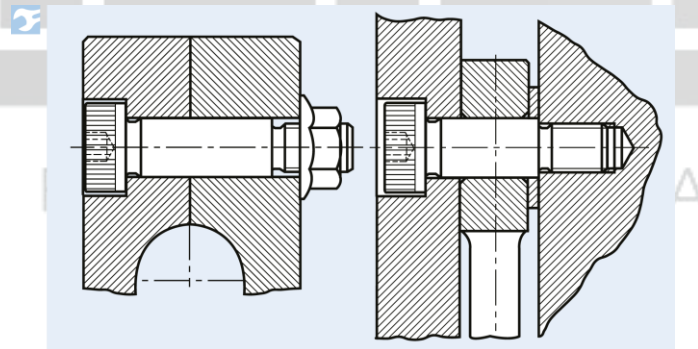
Surface

black

Standard

ISO 7379

Illustration assembly



Warnings

These screws are not intended for high strength applications.

6; 12; 24: not included in ISO 7379

Article no.	d1	L1	d1 min.	d1 max.	d2	L2	d3	k max.	t min.	s
1506008	6	8	5,96	5,99	M5	9,5	10	4,5	2,4	3
1506010	6	10	5,96	5,99	M5	9,5	10	4,5	2,4	3
1506012	6	12	5,96	5,99	M5	9,5	10	4,5	2,4	3

Article no.	d1	L1	d1 min.	d1 max.	d2	L2	d3	k max.	t min.	s
1506016	6	16	5,96	5,99	M5	9,5	10	4,5	2,4	3
1506020	6	20	5,96	5,99	M5	9,5	10	4,5	2,4	3
1506025	6	25	5,96	5,99	M5	9,5	10	4,5	2,4	3
1506030	6	30	5,96	5,99	M5	9,5	10	4,5	2,4	3
1506035	6	35	5,96	5,99	M5	9,5	10	4,5	2,4	3
1506040	6	40	5,96	5,99	M5	9,5	10	4,5	2,4	3
1506045	6	45	5,96	5,99	M5	9,5	10	4,5	2,4	3
1506050	6	50	5,96	5,99	M5	9,5	10	4,5	2,4	3
1506060	6	60	5,96	5,99	M5	9,5	10	4,5	2,4	3
1508010	8	10	7,951	7,987	M6	11	13	5,5	3,3	4
1508012	8	12	7,951	7,987	M6	11	13	5,5	3,3	4
1508016	8	16	7,951	7,987	M6	11	13	5,5	3,3	4
1508020	8	20	7,951	7,987	M6	11	13	5,5	3,3	4
1508025	8	25	7,951	7,987	M6	11	13	5,5	3,3	4
1508030	8	30	7,951	7,987	M6	11	13	5,5	3,3	4
1508035	8	35	7,951	7,987	M6	11	13	5,5	3,3	4
1508040	8	40	7,951	7,987	M6	11	13	5,5	3,3	4
1508045	8	45	7,951	7,987	M6	11	13	5,5	3,3	4
1508050	8	50	7,951	7,987	M6	11	13	5,5	3,3	4
1508055	8	55	7,951	7,987	M6	11	13	5,5	3,3	4
1508060	8	60	7,951	7,987	M6	11	13	5,5	3,3	4
1508070	8	70	7,951	7,987	M6	11	13	5,5	3,3	4
1501010	10	10	9,951	9,987	M8	13	16	7	4,2	5
1501012	10	12	9,951	9,987	M8	13	16	7	4,2	5
1501016	10	16	9,951	9,987	M8	13	16	7	4,2	5
1501020	10	20	9,951	9,987	M8	13	16	7	4,2	5
1501025	10	25	9,951	9,987	M8	13	16	7	4,2	5
1501030	10	30	9,951	9,987	M8	13	16	7	4,2	5
1501035	10	35	9,951	9,987	M8	13	16	7	4,2	5
1501040	10	40	9,951	9,987	M8	13	16	7	4,2	5
1501045	10	45	9,951	9,987	M8	13	16	7	4,2	5
1501050	10	50	9,951	9,987	M8	13	16	7	4,2	5
1501055	10	55	9,951	9,987	M8	13	16	7	4,2	5
1501060	10	60	9,951	9,987	M8	13	16	7	4,2	5
1501070	10	70	9,951	9,987	M8	13	16	7	4,2	5
1501080	10	80	9,951	9,987	M8	13	16	7	4,2	5
1501090	10	90	9,951	9,987	M8	13	16	7	4,2	5
1501000	10	100	9,951	9,987	M8	13	16	7	4,2	5
1512012	12	12	11,941	11,984	M10	16	18	9	4,9	6
1512016	12	16	11,941	11,984	M10	16	18	9	4,9	6
1512020	12	20	11,941	11,984	M10	16	18	9	4,9	6
1512025	12	25	11,941	11,984	M10	16	18	9	4,9	6
1512030	12	30	11,941	11,984	M10	16	18	9	4,9	6
1512035	12	35	11,941	11,984	M10	16	18	9	4,9	6
1512040	12	40	11,941	11,984	M10	16	18	9	4,9	6
1512045	12	45	11,941	11,984	M10	16	18	9	4,9	6
1512050	12	50	11,941	11,984	M10	16	18	9	4,9	6
1512055	12	55	11,941	11,984	M10	16	18	9	4,9	6
1512060	12	60	11,941	11,984	M10	16	18	9	4,9	6
	12	70	11,941	11,984	M10	16	18	9	4,9	6

Article no.	d1	L1	d1 min.	d1 max.	d2	L2	d3	k max.	t min.	s
1512080	12	80	11,941	11,984	M10	16	18	9	4,9	6
1512090	12	90	11,941	11,984	M10	16	18	9	4,9	6
1512100	12	100	11,941	11,984	M10	16	18	9	4,9	6
1516025	16	25	15,941	15,984	M12	18	24	11	6,6	8
1516030	16	30	15,941	15,984	M12	18	24	11	6,6	8
1516035	16	35	15,941	15,984	M12	18	24	11	6,6	8
1516040	16	40	15,941	15,984	M12	18	24	11	6,6	8
1516045	16	45	15,941	15,984	M12	18	24	11	6,6	8
1516050	16	50	15,941	15,984	M12	18	24	11	6,6	8
1516055	16	55	15,941	15,984	M12	18	24	11	6,6	8
1516060	16	60	15,941	15,984	M12	18	24	11	6,6	8
1516070	16	70	15,941	15,984	M12	18	24	11	6,6	8
1516080	16	80	15,941	15,984	M12	18	24	11	6,6	8
1516090	16	90	15,941	15,984	M12	18	24	11	6,6	8
1516100	16	100	15,941	15,984	M12	18	24	11	6,6	8
1516120	16	120	15,941	15,984	M12	18	24	11	6,6	8
1520035	20	35	19,928	19,98	M16	22	30	14	8,8	10
1520040	20	40	19,928	19,98	M16	22	30	14	8,8	10
1520045	20	45	19,928	19,98	M16	22	30	14	8,8	10
1520050	20	50	19,928	19,98	M16	22	30	14	8,8	10
1520055	20	55	19,928	19,98	M16	22	30	14	8,8	10
1520060	20	60	19,928	19,98	M16	22	30	14	8,8	10
1520070	20	70	19,928	19,98	M16	22	30	14	8,8	10
1520080	20	80	19,928	19,98	M16	22	30	14	8,8	10
1520090	20	90	19,928	19,98	M16	22	30	14	8,8	10
1520100	20	100	19,928	19,98	M16	22	30	14	8,8	10
1520120	20	120	19,928	19,98	M16	22	30	14	8,8	10
1524050	24	50	23,928	23,98	M20	27	36	16	10	12
1524060	24	60	23,928	23,98	M20	27	36	16	10	12
1524070	24	70	23,928	23,98	M20	27	36	16	10	12
1524080	24	80	23,928	23,98	M20	27	36	16	10	12
1524090	24	90	23,928	23,98	M20	27	36	16	10	12
1524100	24	100	23,928	23,98	M20	27	36	16	10	12
1524120	24	120	23,928	23,98	M20	27	36	16	10	12