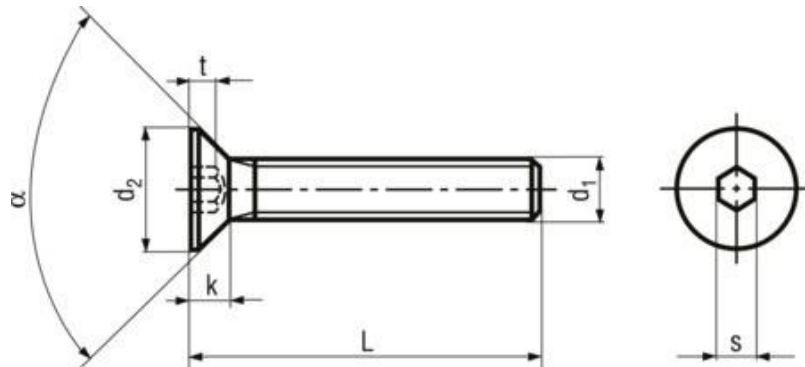


Hex socket flat countersunk head screws fully threaded

DIN-7991, ISO-10642, ISO-14581



Additional information

Fasteners to the given specification have a reduced load ability due to the head geometry according to ISO-14581. The general change-over from DIN 7991 to ISO 10642 in the practice requires a verification of the application.

Headform

Countersunk head

Drive

Hexagon socket

Thread

fully threaded

Material

Steel

Strength class

As Per Requirements

Surface

As Per Requirements

Standard

DIN-7991, ISO-10642, ISO-14581

Article no.	d1	L	d2 max.	k max.	s	t	α
1604008	M4	8	8	2,3	2,5	1,8	90°
1604010	M4	10	8	2,3	2,5	1,8	90°
1604012	M4	12	8	2,3	2,5	1,8	90°
1604016	M4	16	8	2,3	2,5	1,8	90°
1604020	M4	20	8	2,3	2,5	1,8	90°
1604025	M4	25	8	2,3	2,5	1,8	90°
1605010	M5	10	10	2,8	3	2,3	90°
1605012	M5	12	10	2,8	3	2,3	90°
1605016	M5	16	10	2,8	3	2,3	90°
1605020	M5	20	10	2,8	3	2,3	90°
1605025	M5	25	10	2,8	3	2,3	90°
1605030	M5	30	10	2,8	3	2,3	90°
1606010	M6	10	12	3,3	4	2,5	Q
1606012	M6	12	12	3,3	4	2,5	90°

Article no.	d1	L	d2 max.	k max.	s	t	α
1606016	M6	16	12	3,3	4	2,5	90°
1606018	M6	(18)	12	3,3	4	2,5	90°
1606020	M6	20	12	3,3	4	2,5	90°
1606025	M6	25	12	3,3	4	2,5	90°
1606030	M6	30	12	3,3	4	2,5	90°
1606035	M6	35	12	3,3	4	2,5	90°
1606040	M6	40	12	3,3	4	2,5	90°
1606045	M6	(45)	12	3,3	4	2,5	90°
1608012	M8	12	16	4,4	5	3,5	90°
1608016	M8	16	16	4,4	5	3,5	90°
1608020	M8	20	16	4,4	5	3,5	90°
1608025	M8	25	16	4,4	5	3,5	90°
1608030	M8	30	16	4,4	5	3,5	90°
1608035	M8	35	16	4,4	5	3,5	90°
1608040	M8	40	16	4,4	5	3,5	90°
1608045	M8	(45)	16	4,4	5	3,5	90°
1608050	M8	50	16	4,4	5	3,5	90°
1610016	M10	16	20	5,5	6	4,4	90°
1610020	M10	20	20	5,5	6	4,4	90°
1610025	M10	25	20	5,5	6	4,4	90°
1610030	M10	30	20	5,5	6	4,4	90°
1610035	M10	35	20	5,5	6	4,4	90°
1610040	M10	40	20	5,5	6	4,4	90°
1610045	M10	(45)	20	5,5	6	4,4	90°
1610050	M10	50	20	5,5	6	4,4	90°
1612020	M12	20	24	6,5	8	4,6	90°
1612025	M12	25	24	6,5	8	4,6	90°
1612030	M12	30	24	6,5	8	4,6	90°
1612035	M12	35	24	6,5	8	4,6	90°
1612040	M12	40	24	6,5	8	4,6	90°
1612045	M12	(45)	24	6,5	8	4,6	90°
1612050	M12	50	24	6,5	8	4,6	90°
1616040	M16	40	30	7,5	10	5,3	90°
1616045	M16	(45)	30	7,5	10	5,3	90°
1616050	M16	50	30	7,5	10	5,3	90°