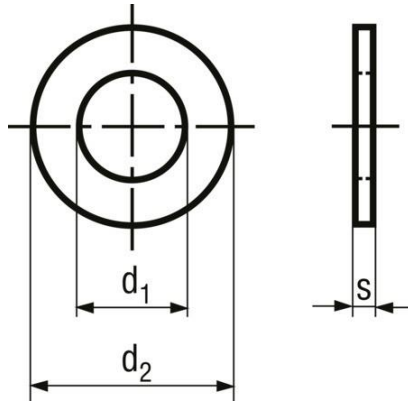


# Flat washers without chamfer

DIN-125A



Material Steel

Surface As per Requirements

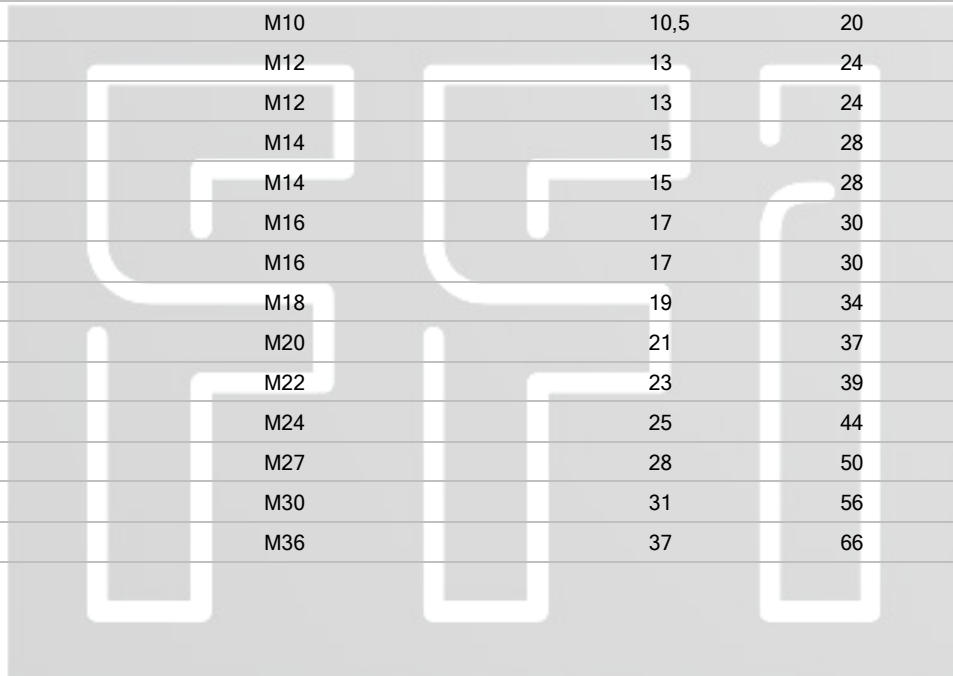
Hardness As per Requirements

Standard DIN-125A

M4,5: not included in DIN 125

Article no.	for thread	d1	d2	s
5901704	M1,6	1,7	4	0,3
5901704	M1,6	1,7	4	0,3
5901845	M1,7	1,8	4,5	0,3
5901845	M1,7	1,8	4,5	0,3
5902205	M2	2,2	5	0,3
5902205	M2	2,2	5	0,3
5902506	M2,3	2,5	6	0,5
5902506	M2,3	2,5	6	0,5
5902706	M2,5	2,7	6	0,5
5902706	M2,5	2,7	6	0,5
5902706	M2,5	2,7	6	0,5
5902807	M2,6	2,8	7	0,5
5902807	M2,6	2,8	7	0,5
5903207	M3	3,2	7	0,5
5903207	M3	3,2	7	0,5
5903207	M3	3,2	7	0,5
5903708	M3,5	3,7	8	0,5
5903708	M3,5	3,7	8	0,5
5904309	M4	4,3	9	0,8
5904309	M4	4,3	9	0,8

Article no.	for thread	d1	d2	s
5904309	M4	4,3	9	0,8
5904812	M4,5	4,8	12	1
5904812	M4,5	4,8	12	1
5905310	M5	5,3	10	1
5905410	M5	5,3	10	1
5905310	M5	5,3	10	1
5906412	M6	6,4	12	1,6
5906412	M6	6,4	12	1,6
5906412	M6	6,4	12	1,6
5907414	M7	7,4	14	1,6
5907414	M7	7,4	14	1,6
5908416	M8	8,4	16	1,6
5908416	M8	8,4	16	1,6
5910520	M10	10,5	20	2
5910520	M10	10,5	20	2
5901324	M12	13	24	2,5
5901324	M12	13	24	2,5
5901528	M14	15	28	2,5
5901528	M14	15	28	2,5
5901730	M16	17	30	3
5901730	M16	17	30	3
5901934	M18	19	34	3
5902137	M20	21	37	3
5902339	M22	23	39	3
5902544	M24	25	44	4
5902850	M27	28	50	4
5903156	M30	31	56	4
5903766	M36	37	66	5



FORGE FIT INDIA